

ВЕНТИЛИ ЗАПОРНЫЕ

«Гранвент» серии KV35, DN 15–400, PN 4,0 МПа, фланцевый, из нержавеющей стали, с сальфонным уплотнением
 $t_{\text{макс.}} +400\text{ }^{\circ}\text{C}$

Сделано в 

Применение

Для пара, горячей и холодной воды в системах тепло- и водоснабжения, также для нефтепродуктов, слабоагрессивных сред.

Установка

Произвольная, направление потока должно совпадать со стрелкой на корпусе. Перед установкой вентиля внутренние полости системы должны быть очищены от грязи, окислы, песка и других посторонних частиц, т.к. они могут повреждать поверхности седла и диска, что может повлечь нарушение герметичности вентиля.

Технические характеристики

Максимально допустимое давление	4,0 МПа
Рабочая температура	-60...+400 °С
Тест на прочность корпуса	6,0 МПа
Тест на герметичность	4,4 МПа
Присоединение	Фланцевое по DIN

Спецификация

1	Корпус	Нержавеющая сталь CF8
2	Диск	F304
3	Шпонка	Нержавеющая сталь
4	Сильфон	Нержавеющая сталь 304
5	Шток	Нержавеющая сталь 304
6	Крышка	Нержавеющая сталь CF8
7	Уплотнение	Графит
8	Сальник	Нержавеющая сталь
9	Штурвал	Сталь
10	Прокладка корпуса	Нержавеющая сталь + графит

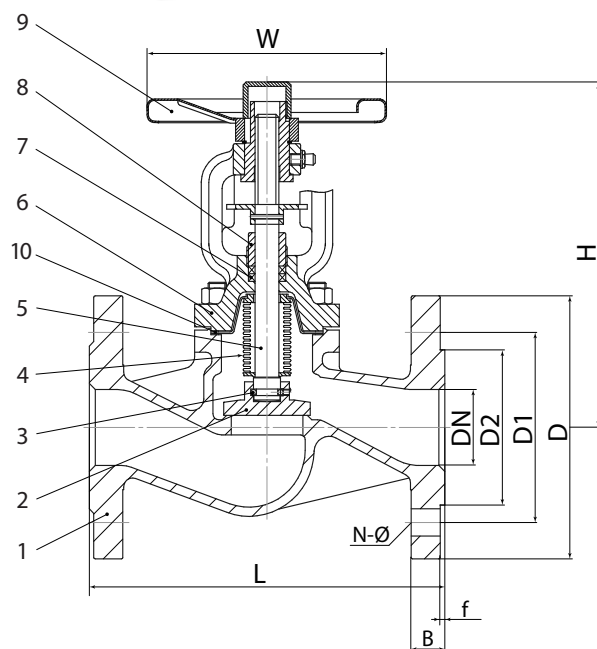
KV35 обладает улучшенной конструкцией уплотнения — сальфоном из нержавеющей стали, благодаря чему исключаются утечки по штоку. Данный тип клапана не требует сервисного обслуживания, т.к. в конструкцию кроме сальникового уплотнения включен сальфон.

Зависимость «Температура — Давление»

t , (°С)	-60	-10	100	150	200	250	300	350	400
PN, (МПа)	4,0	4,0	4,0	3,63	3,37	3,18	2,97	2,85	2,74

Размеры, (мм)

DN	L	D	D1	D2	H	W	B	f	N-Ø	Kvs, (м³/ч)	Масса, (кг)
15	130	95	65	45	180	140	16	2	4-14	4,2	4
20	150	105	75	58	190	140	18	2	4-14	7,4	4,8
25	160	115	85	68	220	160	18	2	4-14	12	5,5
32	180	140	100	78	225	160	18	2	4-18	19	7
40	200	150	110	88	252	180	18	3	4-18	30	9
50	230	165	125	102	263	180	20	3	4-18	47	11
65	290	185	145	122	295	200	22	3	8-18	77	15,8
80	310	200	160	138	330	250	24	3	8-18	120	21,8
100	350	235	190	162	350	300	24	3	8-22	188	37,5
125	400	270	220	188	420	350	26	3	8-26	288	55
150	480	300	250	218	455	400	28	3	8-26	410	78,5
200	600	375	320	285	550	500	34	3	12-30	725	132
250	730	450	385	345	720	500	38	3	12-33	1145	310
300	850	515	450	410	800	500	42	4	16-33	1635	409
350	980	580	510	465	960	600	46	4	16-36	2225	650
400	1100	660	585	535	1060	600	50	4	16-39	2906	850



Пример заказа

KV35.04.02.100.40.Ф/Ф - запорный вентиль «Гранвент» серии KV35, сальфонный, корпус из нержавеющей стали DN100, PN40 бар, присоединение фланцевое.

